

CÔNG TY CỔ PHẦN XI MĂNG CẨM PHẢ
CHI NHÁNH PHÍA NAM

CỘNG HÒA XÃ HỘI CHỦ NGHĨA VIỆT NAM
Độc lập - Tự do - Hạnh phúc

Số: /CNPN-KHVT
V/v: Yêu cầu báo giá

Phụ Mỹ, ngày tháng 03 năm 2024

Kính gửi: Quý nhà thầu.

Chi nhánh Phía Nam - Công ty Cổ phần Xi măng Cẩm Phả đề nghị Quý Công ty báo giá với nội dung cụ thể như sau:

I. Phạm vi công việc và các nội dung yêu cầu:

1 Cụ thể phạm vi công việc như sau:

TT	Tên công việc/ vật tư	Quy cách/yêu cầu kỹ thuật/Chỉ tiêu kỹ thuật	Đv	Số lượng	Bảo hành
1	Bộ trao đổi nhiệt dầu/nước	Áp suất làm việc: Dầu/nước: $\geq 16/10$ bar Áp suất kiểm tra: Dầu/nước: $\geq 24/15$ bar Nhiệt độ làm việc Dầu/nước: (40-120°C)/(25-80°C) Gồm 190 ống trao đổi nhiệt phi 12,7 mm, dày tối thiểu 1mm; vật liệu hợp kim đồng/Niken 90/10 TP2; diện tích trao đổi nhiệt $\geq 15m^2$. Vỏ: Thép không gỉ SS304; dày $\geq 4mm$ Kích thước: Chi tiết theo bản vẽ số CNPN.CĐ-HE01 Có CO, CQ, Bản kiểm tra áp suất xuất xưởng của hãng, bản kiểm tra áp suất của Trung tâm 3 hoặc tương đương. Bao gồm lắp đặt, kiểm tra áp suất sau khi lắp đặt	Bộ	04	Tối thiểu 15 tháng

2 Điều kiện thanh toán:

- Thanh toán 100% giá trị quyết toán bằng chuyển khoản qua Ngân hàng trong vòng 90 ngày kể từ kể từ ngày hoàn thành bàn giao nghiệm thu và Bên mua nhận đủ các chứng từ thanh toán hợp lệ.

II. Nội dung đề nghị Nhà thầu Báo giá.

Chi nhánh Phía Nam - Công ty Cổ phần Xi măng Cẩm Phả đề nghị Quý Công ty báo giá theo các nội dung như sau:

1 Biểu mẫu đề nghị báo giá:

TT	Tên công việc/ vật tư	Quy cách kỹ thuật/Chỉ tiêu kỹ thuật/Hãng sx, xuất xứ	Đv	Số lượng	Đơn giá	Thành tiền	Tiến độ cung cấp	Thời gian bảo hành
(1)	(2)	(3)	(4)	(5)	(6)	(7)=(5)*(6)	(8)	(9)
1								
...								

	Tổng cộng						
	Thuế GTGT						
	Tổng cộng giá trị sau thuế						

- 2 Điều kiện thanh toán:.....
- 3 Các yêu cầu/đề xuất khác nếu có:.....
- 4 Thời gian có hiệu lực của báo giá:
- 5 Các thông tin khác (nếu có).

III. Yêu cầu gửi báo giá:

Nhà thầu quan tâm gửi báo giá theo thông tin sau:

- Hình thức : Bản gốc hoặc bản scan.
- Thời gian : Trong vòng 3 ngày kể từ ngày đăng tải thông báo.
- Đầu mối: Phòng Kế hoạch Vật tư, Chi nhánh Phía Nam - Công ty Cổ phần Xi măng Cẩm Phả.
- Địa chỉ: KCN Mỹ Xuân A, phường Mỹ Xuân, Thị xã Phú Mỹ, tỉnh Bà Rịa - Vũng Tàu.
- ĐT: 02543 899 630 Fax: 02543 899 629.
- Người nhận báo giá: Phan Hồng Kỳ - Phòng Kế hoạch Vật tư, email: kyph1@viettel.com.vn.

Mong nhận được sự hợp tác của Quý Công ty.

Nơi nhận:

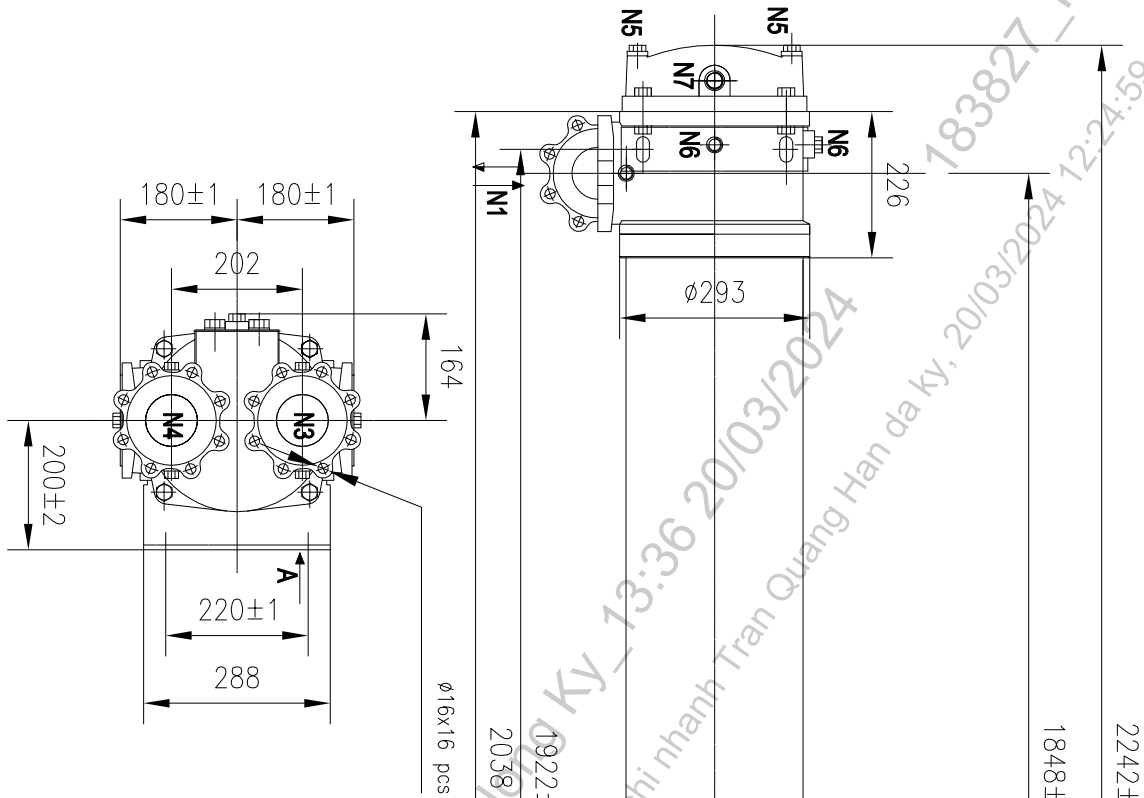
- Như kính gửi;
- Phòng CNTT (để đăng tải);
- Lưu: VT, KHVT.

**KT. GIÁM ĐỐC
PHÓ GIÁM ĐỐC**



Trần Quang Hân

Số và ký hiệu: 41/DN-KTCD
 Ngày ban hành: 20/03/2024



TT	Mục	Quy cách	Tiêu chuẩn
1	N1	DN80 PN16	DIN2501
2	N2	DN80 PN16	DIN2501
3	N3	DN80 PN16	DIN2501
4	N4	DN80 PN16	DIN2501
5	N5	1/2"	BSP
6	N6	1/2"	BSP
7	N7	3/4"	BSP
8	N8	1/2"	BSP
9	N9	1/2"	BSP

Tr. nhiệm	Họ và tên	Ký/ ngày
Người vẽ	Mai Văn Quân	02/2024
Kiểm tra	Hà Huy Chung	
Duyệt	Phạm Văn Mạnh	



CÔNG TY XI MĂNG CẨM PHẢ - CHI NHÁNH PHÍA NAM
 Khu công nghiệp Mỹ Xuân A, Phường Mỹ Xuân,
 Thị xã Phú Mỹ, Tỉnh Bà Rịa Vũng Tàu
 ĐT : 0254.3899630 - Fax: 0254.3899629

BỘ TRƯỞNG ĐỘI NHIỆT HT BỒI TRƠN MN
 BẢN VẼ SỐ: CNPN.CB-HE01
 Bản: V1.0
 SL: 01